



Stifrol™ – Neue Generation Seitenführungen und Röllchengeländer

Rexnord ist der **Pionier für Material Handhabungs-Lösungen** in der Getränke- und Lebensmittelindustrie. Besonders erfolgreich sind die Marbett® Seitenführungen und Röllchengeländer im Bereich des Trockenteiles. Zahlreiche patentierte Konstruktionen haben sich im Staubereich durch den niedrigen Reibwert als besonders materialschonend erwiesen.

Von leichten Behältern über eingeschrumpfte Foliengebilde bis hin zu schweren Kartonverpackungen; die Seitenführungen und Röllchengeländer von Rexnord decken die gesamte Produktpalette zu transportierender Produkte ab.

Die Stifrol™ Seitenführungen und Röllchengeländer sind die Lösung für die neuen Generationen von Hochgeschwindigkeits-Linien mit hohen Anforderungen wie sanfte Handhabung empfindlicher Produkte bei gleichzeitig effizientem Fördereraufbau.

Hohe Steifigkeit

Die Seitenführung basiert auf einem einzigartig strukturiertem Grundkörper, der auch bei höchsten Belastungen oder Geschwindigkeiten größtmögliche Stabilität garantiert.

Sanfte Produkthandhabung

Das zu transportierende Produkt wird dank des niedrigen Reibwertes der Röllchen sehr sanft behandelt. Durch das optimierte Design und die hohe Qualität der Röllchen werden Beschädigungen und somit Ausschleusung beschädigter Produkte verhindert.

Einfacher und kostengünstiger Fördereraufbau

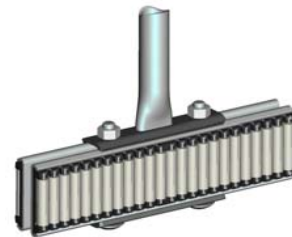
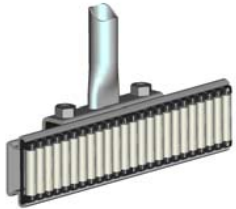
Durch die hohe Steifigkeit der Seitenführung kann der Fördereraufbau einfach gestaltet werden. Durch deutlich größere Abstände der Brückenelemente ergeben sich erhebliche Einsparungen.

Höhere Produktivität

Das patentierte Installationskonzept ermöglicht eine schnelle, einfache und oft wiederholbare Montage und Demontage. Die Kombination aus Klemmen, Verbindungsstücken und Adaptern resultiert in einem in hohem Maße effizientem Aufbau der Führungen und führt zudem zu einer erhöhten Produktivität für Anlagenhersteller und Endverbraucher.

MERKMALE UND VORTEILE

- Geeignet im Bereich Trockenteil – Endverpackung
- Hohe Leistung bei hohen Geschwindigkeiten und schweren Verpackungen
- Außen und in der Mitte werden die gleichen Teile benötigt = Standardisierung
- Steife Version für maximale Leistung
- Kompakte Version für schmalere Förderer
- Gute Produkthandhabung durch sanften Produktkontakt
- Reduzierter Rollendurchmesser und Abstand = Niedrigerer Geräuschpegel
- Hohe Steifigkeit, x mm bei y N seitliche Belastung über eine Distanz von 1 m
- Halbierung der Anzahl benötigter Brücken ist möglich
- Führung und Halterung arbeiten als ein Teil
- Einfache und schnelle Montage
- Vormontage zur schnellen und präzisen Endmontage ist möglich
- Komplettes Zubehör für Montage und Justierung verfügbar
- Niedriger Geräuschpegel
- Sicheres Produktdesign nach europäischen Sicherheitsbestimmungen, keine Öffnungen und Einklemmmöglichkeiten



WORLDWIDE CUSTOMER SERVICE

AUSTRALIA
Rexnord Australia Pty. Ltd.
Picton, New South Wales
Phone: 61-2-4677-3811
Fax: 61-2-4677-3812

BRAZIL
Rexnord Correntes Ltda.
Sao Leopoldo - RS
Phone: 55-51-579-8022
Fax: 55-51-579-8029

CANADA
Rexnord Canada Ltd.
Scarborough, Ontario
Phone: 1-416-297-6868
Fax: 1-416-297-6873

CHINA
Rexnord China
Shanghai
Phone: 86-21-62701942
Fax: 86-21-62701943

FLATTOP EUROPE
Rexnord FlatTop Europe
b.v.
's-Gravenzande, The
Netherlands
Phone: 31-174-445-111
Fax: 31-174-445-222

Rexnord Marbett S.r.l.
Correggio (RE), Italy
Phone: 39-0522-639333
Fax: 39-0522-637778

RMCC Deutschland Kette
GmbH
Aßlar-Werdorf, Germany
Phone: 49-6443-83140
Fax: 49-6443-831420

Rexnord FlatTop France
Only Cedex, France
Phone: 33-1-4173-4220
Fax: 33-1-4173-4229

UNITED STATES
Customer Service
Phone: 1-866-REXNORD
1-866-739-6673
Fax: 1-614-675-1898
rexnordcs(state)@rexnord.com
Example:
rexnordcssohio@rexnord.com

Rexnord FlatTop North America
Grafton, Wisconsin
Phone: 1-262-376-4700
Fax: 1-262-376-4720

Rexnord International - Power
Transmission
Milwaukee, Wisconsin
Phone: 1-414-643-2366
Fax: 1-414-643-3222
international2@rexnord.com

ALL COUNTRIES NOT LISTED
Rexnord FlatTop Europe
b.v.
's-Gravenzande,
The Netherlands
Phone: 31-174-445-111
Fax: 31-174-445-222

**After Hours/Emergency
Phone:**
31-174-445-112

Rex nord Komplettlösungen für den Transport von verpackten Produkten



Neue Kreuzklemme 786

Neues, geteiltes Konzept für einfache Montage und Demontage.
Signifikante Zeit- und Kosteneinsparungen
Effektive horizontale und vertikale Verstellmöglichkeiten



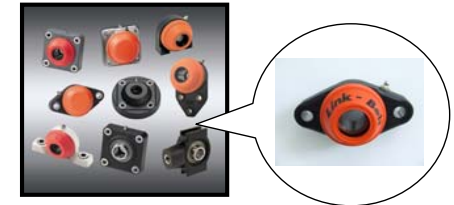
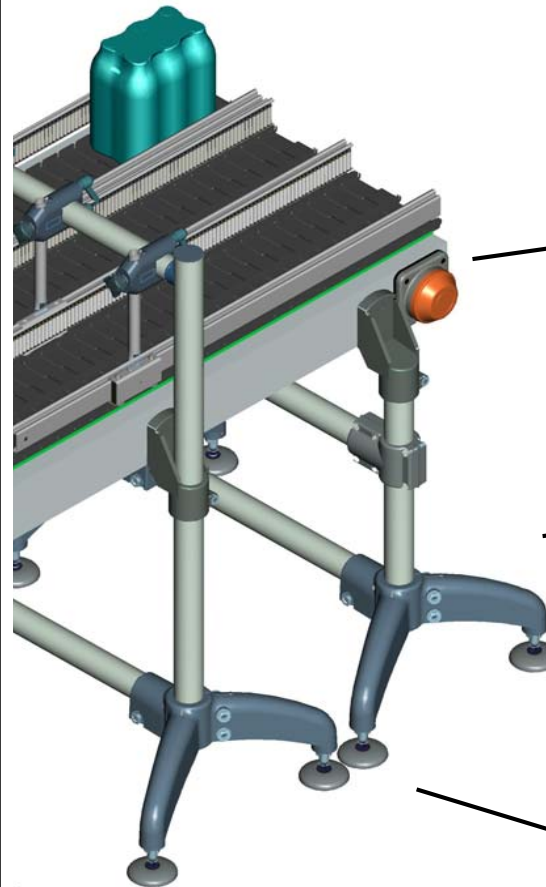
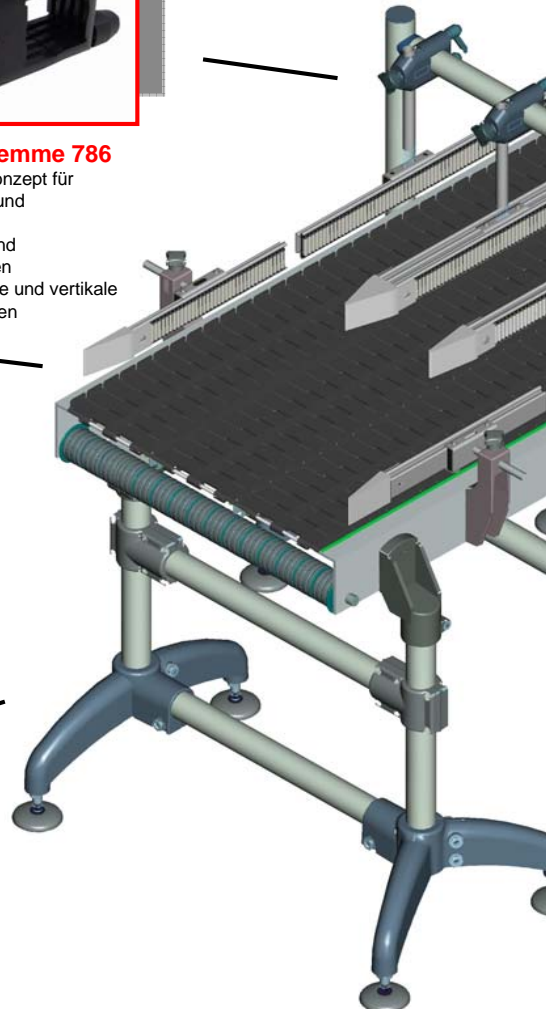
Neue Stifrol™ Rollenführung

Die neueste Generation von Rollenführungen, die in einfachen Schritten montiert sind. Eine hohe Steifigkeit bei doch kostengünstigem Fördereraufbau führen zu optimalen Produkthandhabung.
Die beste Möglichkeit delicate und auch schwere Verpackungen zu handhaben.



Rexnord® und MCC® LBP Ketten

Eine große Vielfalt an Stauförderketten ist verfügbar. In Kombination mit der Stifrol™ Rollenführung ergibt sich eine gute Lösung für den Staubetrieb bei minimalem Staudruck und keinen Beschädigungen von der Seitenführung



Marbett® MB Flanschlager

Hohe Effektivität = keine Stillstandszeit, Lebensdauer geschmierte Versionen eliminieren den Wartungsaufwand; Weiterhin kann man zu Werbezwecken Ihr Logo auf den Kappen aufbringen



Marbett® Fördererzubehör

Verlängerte Kettenlebensdauer, reduzierte Wartung, Stillstandszeiten und Energieeinsparungen durch Premium Kettenführungen mit niedrigem Reibwert.
Reduzierte Fördererkosten bei hochqualitativen, modularem Fördererkonzepten durch Marbett® Komponenten

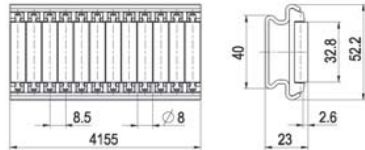


Marbett® Nivellier- und Stützelemente

Komplettes Sortiment an hochqualitativen und belastbaren Nivellier- und Stützelementen. Für Förderanlagen und für Maschinen. Eine weitere Möglichkeit Ihren Logo zu Werbezwecken aufzubringen.

Art. 798

▪ Röllchengeländer, versteifte Version

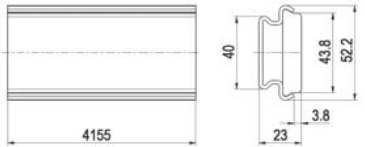


Art.	Material Metallprofil	Material Achsen	Code	Gewicht Kg/m
798	AISI430	AISI430	S0798625433	1.84
	AISI304	AISI304	S0798625443	1.84

- Material Grundkörper : POM (Schwarz)
- Material Röllchen : PE (Weiß)
- Standard Länge : Stück von 4.155 Meter
- Verpackung : 8.2 Meter (2 Stück).

Art. 799

▪ Seitenführung glatt, versteifte Version



Art.	Material Metallprofil	Code	Gewicht Kg/m
799	AISI430	S0799625453	1.50
	AISI304	S0799625463	1.50

- Material Profil : PE (Weiß).
- Standard Länge : Stück von 4.155 Meter.
- Verpackung : 8.2 Meter (2 Stück).

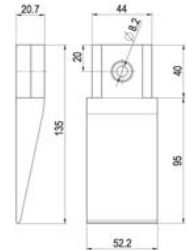
Art. 801

▪ Keilmodul - Außen



Code	Gewicht Kg
S0801625473	0.10

- Material : PA (Weiß)
- Verpackung : 2 Stück



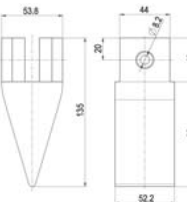
Art. 809

▪ Keilmodul - Mitte

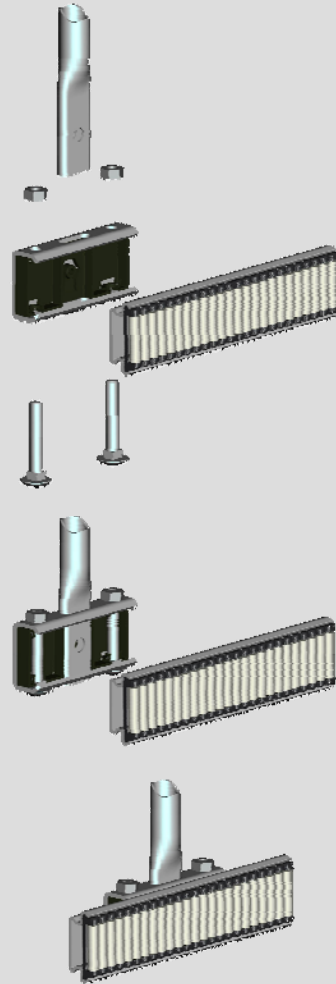
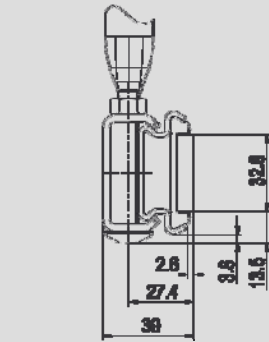


Code	Gewicht Kg
S0809625843	0.24

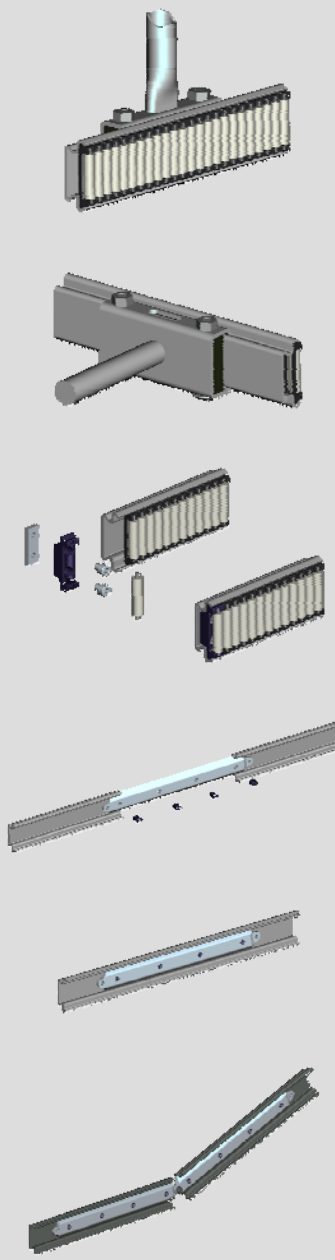
- Material : PA (Weiß)
- Verpackung : 2 Stück



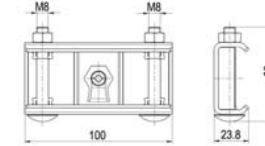
• Installation – Außen



• Installation



▪ Seitenklemme (für verstärkte Version)



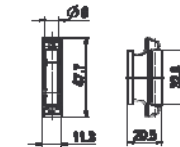
Art.	Material Metallprofil	Code	Gewicht Kg
794	AISI430	S0794625363	0.28
	AISI304	S0794625373	0.28

- Material Kunststoffeinsetz : POM (Schwarz)
- Schrauben : Rostfreier Stahl
- Verpackung : 12 Stück

Art. 794



▪ Endstück (für verstärkte Version)



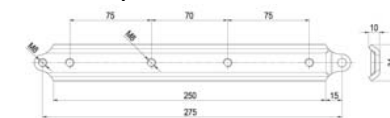
Art.	Material	Code	Gewicht Kg
792	AISI304	S0792625383	0.02

- Schrauben : Rostfreier Stahl AISI304
- Verpackung : 24 Stück

Art. 792



▪ Verbindungsstück (für verstärkte Version)



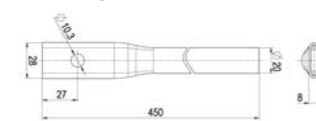
Art.	Material	Code	Gewicht Kg
793	AISI430	S0793625393	0.32
	AISI304	S0793625403	0.32

- Schrauben : Rostfreier Stahl
- Verpackung : 12 Stück

Art. 793



▪ Halterung



Art.	Material	Code	Gewicht Kg
795	AISI430	S0795625413	0.30
	AISI304	S0795625423	0.30

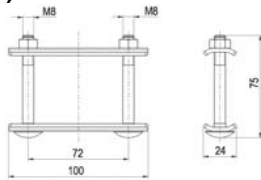
- Verpackung : 12 Stück

Art. 795



Art. 807

- Zentrale Klemme (für kompakte Version)

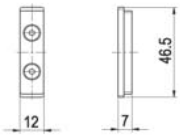


Art.	Material	Code	Gewicht Kg
807	AISI430	S0807625533	0.15
	AISI304	S0807625543	0.15

- Schrauben : Rostfreier Stahl
- Verpackung : 12 Stück

Art. 808

- Endstück (für kompakte Version)

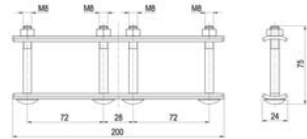


Art.	Material	Code	Gewicht Kg
808	AISI304	S0808625553	0.03

- Schrauben : Rostfreier Stahl
- Verpackung : 24 Stück

Art. 811

- Verbindungsklemme (für kompakte Version)

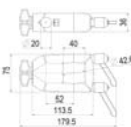


Art.	Material	Code	Gewicht Kg
811	AISI430	S0811626183	0.30
	AISI304	S0811626193	0.30

- Schrauben : Rostfreier Stahl
- Verpackung : 12 Stück

Art. 786

- Kreuzklemme

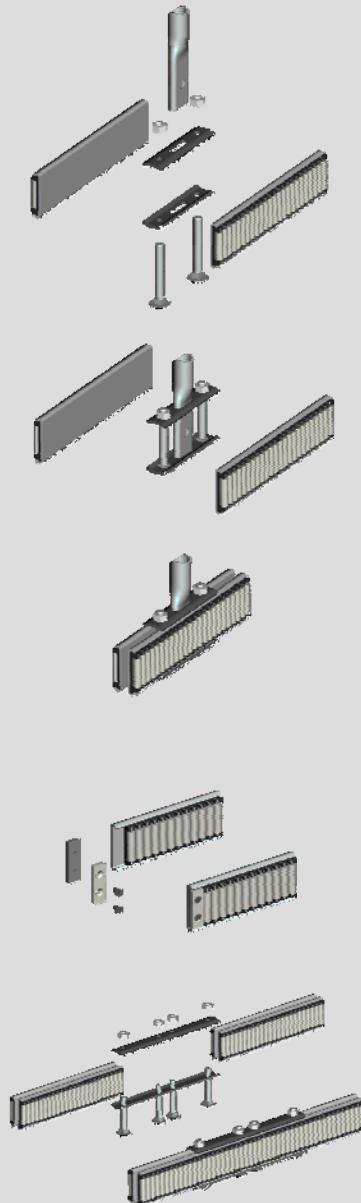


Max. empfohlenes Anzugsmoment : 2 Kgm.

Art.	Version	Code	Gewicht Kg
	Mit Mutter	S0786618393	0.30
798	Mit Kreuzgriff und Rückstellbarem Knebelspanner	S0786622423	0.30

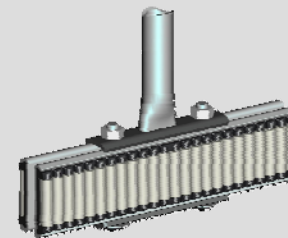
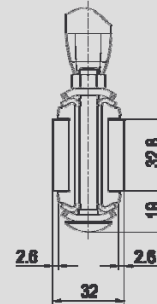
- Schraube : Rostfreier Stahl
- Verpackung : 25 Stück

• Installation

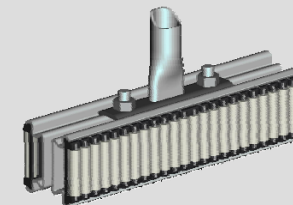
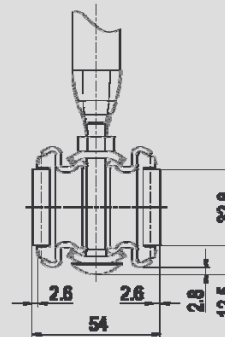


Standard
Auf Anfrage

• Kompakte Version, Mitte

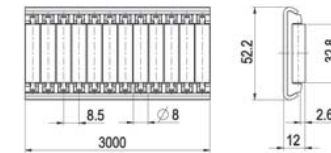


• Versteifte Version - Mitte



Hinweis: Für eine Mittelführung muss die doppelte Menge bestellt werden (Beispiel: für einen 4m langen Förderer werden 8m von Art. 803 benötigt).

- Röllchengeländer, kompakte Version



Art.	Material Metallprofil	Material Achsen	Code	Gewicht Kg/m
803	AISI430	AISI430	S0803625483	1.54
	AISI304	AISI304	S0803625493	1.54

- Material Grundkörper : POM (Schwarz)
- Material Röllchen : PE (Weiß)
- Standard Länge : Stück von 3 Meter.
- Verpackung : 6 Meter (2 strands).

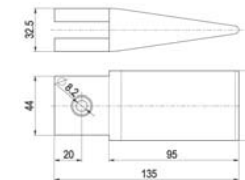
- Seitenführung glatt, kompakte Version



Art.	Metallprofil Material	Code	Gewicht Kg/m
804	AISI430	S0804625503	1.20
	AISI304	S0804625513	1.20

- Material Profil : HDPE (Weiß)
- Standard Länge : Stück von 3 Meter.
- Verpackung : 6 Meter (2 Stück).

- Keilmodul - Mitte



Art.	Material	Code	Gewicht Kg/m
810	PA	S0810625853	0.16

- Material : PA (Weiß)
- Verpackung : 2 Stück

Art. 803



Art. 804



Art. 810

