

CATALOGUE

NEW  
2019



)) **REVAMPING.EU**  
PUMPS AND GEARBOXES

)) **CHTMOTOR.COM**



# **TECNICA INDUSTRIALE** SRL

## **GLOBAL INDUSTRIAL SUPPLIES**



70026 Modugno (BA) ITALY - s.p. 231 Km 1.110  
Tel. +39 080 5367090 Fax +39 080 5367091  
vendite@tecnicaindustriale.com  
www.tecnicaindustriale.com

# **MECHANICAL TRANSMISSIONS**

**PIN COUPLINGS/ FLEXIBLE BLADE COUPLINGS**



MADE IN ITALY



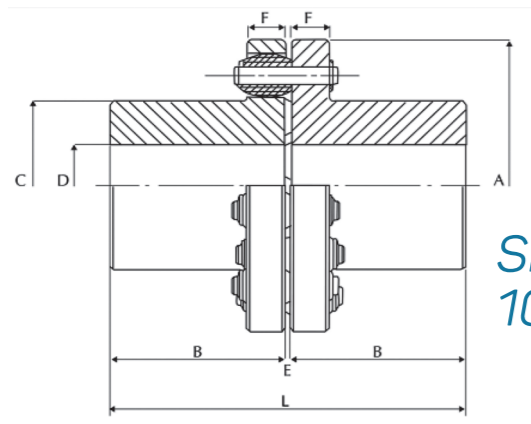
# PIN COUPLINGS



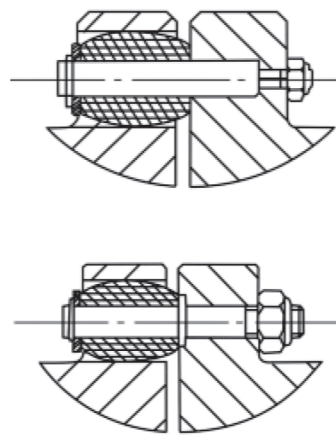
# FLEXIBLE BLADE COUPLINGS

TIPO TYPE	Mt torque (Nm)	(giri/min) (RPM) max.	D grezzo blank (mm)	D max. (mm)	A (mm)	B (mm)	C (mm)	E (mm)	F (mm)	L (mm)	N° perni pins	PD² moment of inertia (Kg·m²)	peso weight (Kg)
CE 100 P	220	6.000	-	32	100	60	55	3	20	123	8	0,019	4
CE 120 P	350	6.000	-	45	120	70	71	3	20	143	10	0,021	6
CE 140 P	600	5.300	-	55	140	80	85	3	20	163	14	0,062	9
CE 160 P	900	4.500	-	60	160	90	102	3	20	183	16	0,111	14
CE 180 P	1.300	4.000	-	65	180	100	103	4	25	204	12	0,173	17
CE 200 P	1.800	3.600	-	75	200	115	116	4	25	234	14	0,351	24
CE 225 P	2.600	3.200	40	90	225	130	145	4	25	264	16	0,92	36
CE 250 P	4.600	3.000	45	95	250	150	147	5	38	305	14	1,29	49
CE 300 P	6.500	2.500	50	110	300	180	182	5	38	365	16	2,87	84
CE 350 P	10.500	2.200	60	120	350	200	200	6	60	406	12	5,33	130
CE 400 P	14.500	1.800	70	140	400	220	232	6	60	446	14	12,31	190
CE 450 P	21.000	1.600	75	160	445	240	253	7	72	487	12	21,3	260
CE 500 P	28.000	1.400	75	180	495	260	288	7	72	527	14	36,5	350
CE 550 P	36.000	1.200	75	210	545	280	322	7	72	567	16	60	450
CE 630 PE	75.000	1.000	90	250	625	280	375	7	90	567	14	112	710
CE 680 PE	95.000	900	90	270	680	280	405	7	90	567	16	163	980
CE 800 PE	146.000	760	130	280	795	300	420	7	90	607	20	220	1.100
CE 900 PE	200.000	680	130	300	900	300	448	7	90	607	22	268	1.250
CE 1100 PE	350.000	600	130	350	1.100	400	550	7	90	807	28	452	2.520

TIPO TYPE	Mt torque (Nm)	(giri/min) (RPM) max.	D grezzo blank (mm)	D max. (mm)	A (mm)	B (mm)	C (mm)	E (mm)	F (mm)	L (mm)	N° perni pins	Coppia di serraggio tightening torque (Nm)	PD² moment of inertia (Kg·m²)	peso weight (Kg)
CF 95	250	6.000	-	32	90	35	48	11	9	81	4	31	0,0081	2
CF 110	540	6.000	-	42	110	45	66	11	10	101	6	31	0,0098	3,5
CF 135	1.260	6.000	-	50	135	50	80	13	12	113	6	31	0,037	6
CF 150	1.420	5.300	-	60	150	60	95	13	14	133	6	31	0,064	10
CF 186	2.150	4.000	-	75	185	70	115	20	15	160	8	90	0,136	14
CF 216	2.600	3.300	-	90	215	90	145	20	20	200	8	90	0,488	26,5
CF 227	3.900	3.200	45	90	225	130	140	28	25	288	4	90	0,920	38,5
CF 250	6.800	3.000	45	95	250	150	147	28	38	328	6	90	1,29	50
CF 300	8.300	2.500	50	110	300	180	182	28	38	388	6	90	2,87	80
CF 350	11.500	2.200	60	120	350	200	200	37	60	437	8	90	5,33	120
CF 400	18.000	1.800	70	140	400	220	230	37	60	477	10	90	12,13	180
CF 450	23.000	1.600	75	160	445	240	252	37	72	517	12	90	21,3	250
CF 500	34.000	1.400	75	180	495	260	288	37	72	557	14	90	36,5	350
CF 550	45.000	1.200	75	210	545	280	322	37	72	597	16	90	60	450
CF 630	90.000	1.000	90	250	625	280	375	56	90	616	12	300	119	730
CF 680	120.000	900	90	270	680	280	405	56	90	616	14	300	172	1.020
CF 800	160.000	760	130	280	795	300	420	56	90	656	16	300	227	1.150
CF 900	220.000	680	130	300	900	300	450	56	90	656	18	300	285	1.300



SERIES  
10-550P



SERIES  
630-1100PE

SPECIAL  
E-100/550 PE

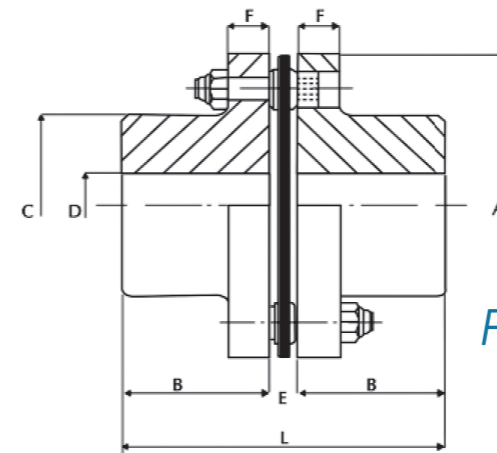


FIG. 1

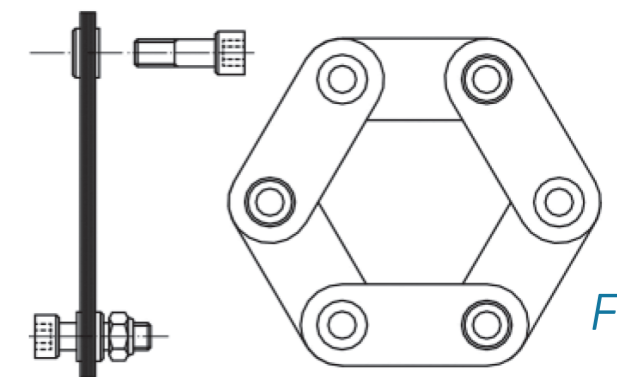


FIG. 2



**HIGH PERFORMANCE**  
**HIGH TORSIONAL ELASTICITY**  
**HIGH QUALITY CAST IRON**

